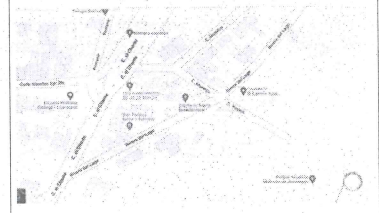


UBICACIÓN



NEXTIPAC, JA. MUNICIPIO DE JOCOTEPEC

FECHA:
31-MAYO-2022

OBRA

TERMINACION DE
CONSTRUCCION DE RED DE
DRENAJE EN LA CALLE
MORELOS ENTRE LA CALLE
NICOLAS BRAVO NORTE Y
MALECON. EN EL MUNICIPIO DE
JOCOTEPEC, JAL.

PRESIDENTE:
ING. SERGIO CABRERA

CLIENTE:

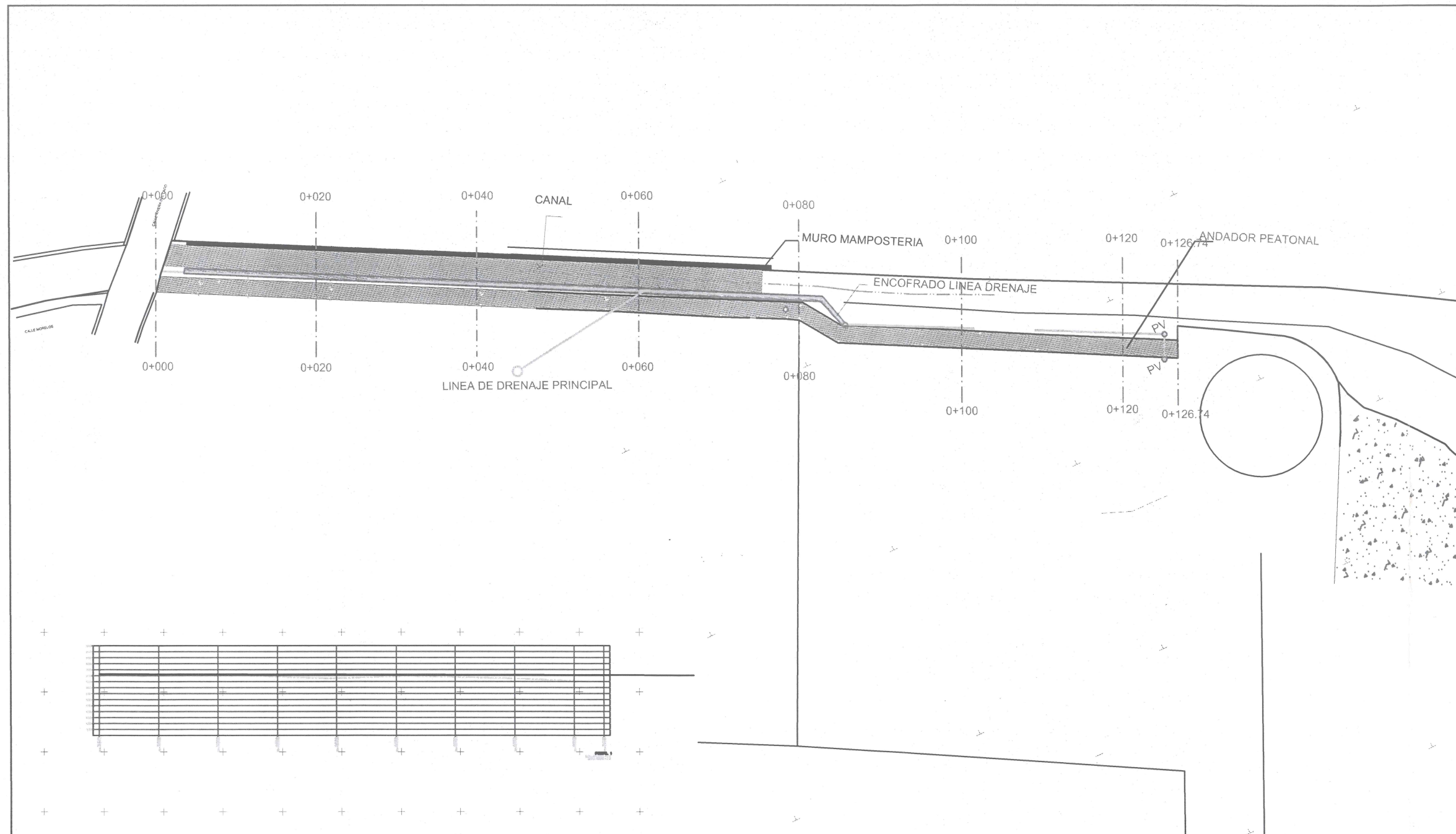
FIRMA PERITO:

SELLOS:

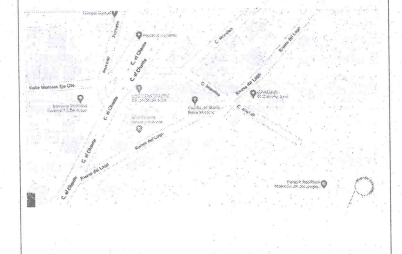


**DIRECCION DE
OBRAS PUBLICAS**

LAMINA 01



UBICACIÓN



NEXTIPAC, JA. MUNICIPIO DE JOCOTEPEC

FECHA:
31-MAYO-2022

DETALLES CONSTRUCTIVOS

OBRA

TERMINACION DE CONSTRUCCION DE RED DE DRENAJE EN LA CALLE MORELOS ENTRE LA CALLE NICOLAS BRAVO NORTE Y MALECON. EN EL MUNICIPIO DE JOCOTEPEC, JAL.

PRESIDENTE:
ING. SERGIO CABRERA

CLIENTE:

FIRMA PERTO:

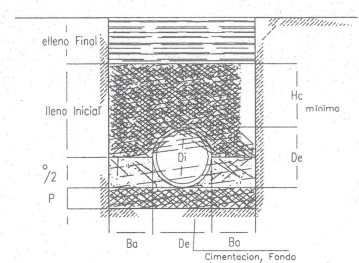
SELLOS:



DIRECCION DE OBRAS PUBLICAS

LAMINA 02

SECCIÓN TRANSVERSAL DE ZANJA PARA INSTALACIÓN DE TUBERÍA ADS N-12



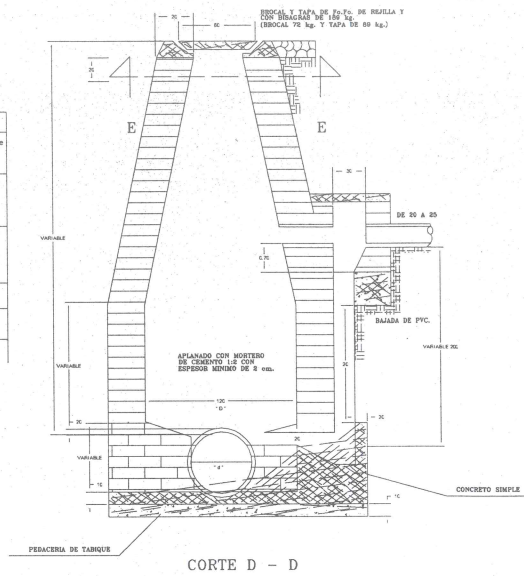
Altura	Capa	Material empleado	Grado de compactación
variable	relleno Final	Para ser material producto de la excavación, o terraplen, si no existe especificación, podrá ser terraplen en capas de 30 cm.	85% o 90% según indicaciones de la supervisión, o la indicado en proyecto de viviendas
De/2+Hc	relleno Inicial	Compactados en capas de 20 cm, hasta la altura mínima de colado (Hc) Morteros (I, II, III, Clasificación ASTM D2321)	90% Proctor estándar
De/2	Acostillado	Compactados en capas de 20 cm, hasta la altura mínima de colado (Hc) Morteros (I, II, III, Clasificación ASTM D2321)	90% Proctor estándar
P	Encamado	Estable y uniforme, Morteros (I, II, III, Clasificación ASTM D2321)	90% Proctor estándar
variable	Cimentación	estable y uniforme, Morteros (I, II, III, Clasificación ASTM D2321)	90% Proctor estándar

Ver clasificación de morteros de cemento o la ASTM D2321 O3, en el manual de Instalación de tubos ADS

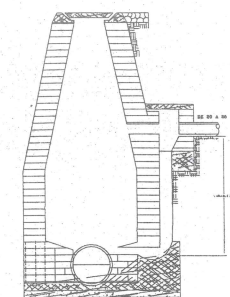
ANCHOS DE ZANJA MÍNIMOS RECOMENDADOS PARA TUBERÍAS DE PEAD CORRUGADO ADS N-12

Diámetro Nominal de PE	Diámetro Interior de PE	Diámetro Exterior de PE	Espesor Nominal de PE	Ancho de Anillado de PE	Ancho de Dado de PE	Diámetro Interior de Anillo	Profundidad de Anillo	Peralte de Anillo
6"	15.2	17.8	1.20	25.00	58.0	>30	257.5	10.0
8"	20.0	23.0	1.50	33.00	80.0	>30	345.3	10.0
10"	25.1	28.7	1.80	41.15	100.0	>30	448.7	10.0
12"	30.8	36.7	2.95	51.15	130.0	>30	578.7	10.0
15"	38.0	44.8	3.65	63.60	160.0	>30	724.8	10.0
18"	45.8	53.8	4.30	77.70	190.0	>30	888.6	10.0
24"	61.2	71.8	5.95	103.00	250.0	>30	1193.0	10.0
30"	76.2	89.2	6.50	130.00	320.0	>30	1542.0	10.0
36"	91.4	105.9	7.95	160.00	400.0	>30	1950.0	15.0
42"	106.4	121.2	9.10	190.00	500.0	>30	2466.2	15.0
48"	120.9	133.9	9.95	220.00	620.0	>30	3018.9	15.0
60"	151.4	168.4	8.20	280.00	800.0	>30	3814.4	15.0

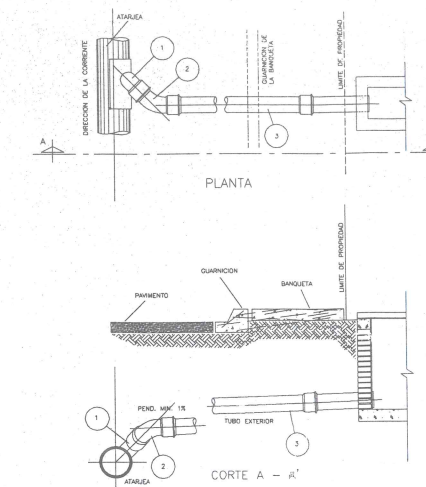
1. LOS ANCHOS MÍNIMOS RECOMENDADOS DEBERÁN MEDIRSE EN LA BASE DE LA COCINA HASTA EL CENIT DE LA TUBERÍA



CORTE D - D



TRAMO CABECERO O DE ARRANQUE DEL SISTEMA (EN ESCALA)



PLANTA

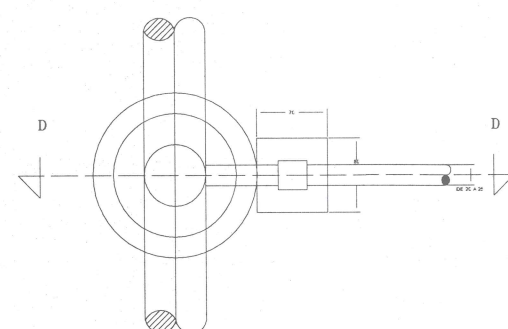
CORTE A - A'

LISTA DE MATERIALES

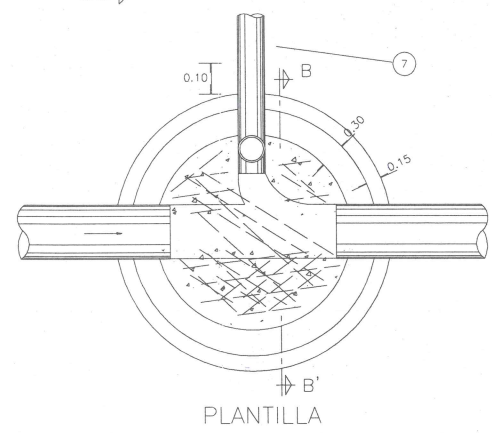
NO.	DESCRIPCIÓN	CANTIDAD
1	TUBERÍA DE PVC SANITARIO 24" DE DIÁMETRO EXTERIOR, CON UNIÓN DE EMPLEADO, CON UNIÓN DE EMPLEADO Y UNIÓN DE EMPLEADO.	6
2	SALETA PVC SANITARIO 24" DE DIÁMETRO EXTERIOR, CON UNIÓN DE EMPLEADO, CON UNIÓN DE EMPLEADO Y UNIÓN DE EMPLEADO.	1
3	UNIÓN DE EMPLEADO PVC SANITARIO 24" DE DIÁMETRO EXTERIOR, CON UNIÓN DE EMPLEADO, CON UNIÓN DE EMPLEADO Y UNIÓN DE EMPLEADO.	1
4	REVESTIMIENTO MALLA ELECTROSOLDADA N.º 11 PARA UNIÓN DE SALETA CON TUBO INTERIOR.	0.20

NOTAS:

- 1.- SIN ESCALA
- 2.- TAPA: 1" ES 0.39m, A 0.00m.
- 3.- BROCAL: 1" ES 0.76m, A 1.07m.
- 4.- ESCALAS EN CIES.



PLANTA CORTE E - E



PLANTILLA

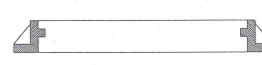


TAPA DE FIERRO FUNDIDO PLANTA

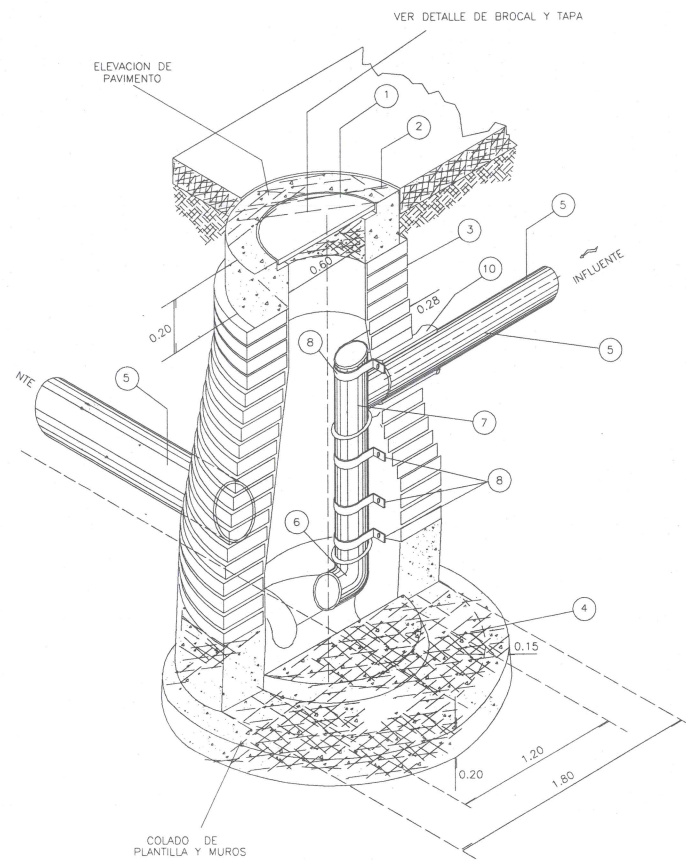
CORTE A - A'



BROCAL DE FO. FO.



CORTE B - B'



COLADO DE PLANTILLA Y MUROS

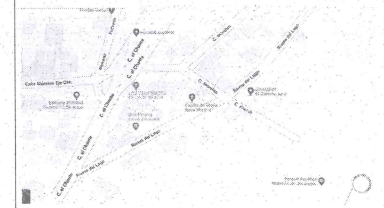
TODAS LAS ACOTACIONES SON EN METROS

ESPECIFICACIONES

- 1.- BROCAL Y TAPA CIEGA DE FO. FO. DE 24" DE 110 Kg. CON LETYENDA CESPM
- 2.- ANILLO DE CONCRETO SIMPLE $f_c=210 \text{ Kg./cm}^2$.
- 3.- MURO DE LADRILLO APLANADO INTERIOR Y EXTERIOR MORTERO CEMENTO-ARENA PROPORCIÓN 1:2 CON IMPERMEABILIZANTE INTEGRAL DE DOS CENTÍMETROS DE ESPESOR, Y JUNTADO CON MORTERO 1:3
- 4.- CIMENTACIÓN DE CONCRETO SIMPLE CON IMPERMEABILIZANTE INTEGRAL $f_c=210 \text{ Kg./cm}^2$, HASTA 0.10 m. SOBRE LOMO DE LA TUBERÍA EFLUENTE
- 5.- ATARJEAS
- 6.- CODO DE PVC SANITARIO ASTM D-3034.
- 7.- TEE DE PVC SANITARIO ASTM D-3034.
- 8.- FUNDACIÓN A BASE DE SOLERA DE ALUMINIO Y BARRERMANCLAS
- 9.- ANILLO DE CONCRETO SIMPLE $f_c=210 \text{ kg/cm}^2$, DE 0.10 m. DE ANCHO PARA LAS TUBERÍAS INFLUYENTES.
- 10.- SE DEBERÁN UTILIZAR ADAPTADORES DE PVC PARA ENTORNACAR A LOS PREZOS DE VISITA CON RECUBRIMIENTO EXTERIOR DE MORTERO O ALGUN OTRO SELLADOR ADECUADO ENTRE LA TUBERÍA Y EL ANILLO DE MORTERO.
- 11.- TODOS LOS CONCRETOS Y MORTEROS DEBERÁN SER ELABORADOS CON CEMENTO TIPO II
- 12.- EN ZONAS NO PAVIMENTADAS, EL NIVEL DEL BROCAL Y TAPA DE FO. FO. DEBERÁ SER 0.10 m. POR DEBAJO DEL TERRENO NATURAL.



UBICACIÓN



NEXTIPAC, JA. MUNICIPIO DE JOCOTEPEC

FECHA:
31-MAYO-2022

DETALLES CONSTRUCTIVOS

OBRA

TERMINACION DE CONSTRUCCION DE RED DE DRENAJE EN LA CALLE MORELOS ENTRE LA CALLE NICOLAS BRAVO NORTE Y MALECON. EN EL MUNICIPIO DE JOCOTEPEC, JAL.

PRESIDENTE:

ING. SERGIO CABRERA

CLIENTE:

FIRMA PERITO:

SELLOS:



DIRECCION DE OBRAS PUBLICAS

LAMINA 03