



Jocotepec

Gobierno Municipal

H. AYUNTAMIENTO
CONSTITUCIONAL DE JOCOCTEPEC, JAL.
2021 - 2024

DIRECCIÓN DE OBRAS PÚBLICAS

LEVANTAMIENTO DE ÁREA PARA LA LÍNEA DE AGUA POTABLE DE 4"Ø EN
LA CALLE RIVERA DEL LAGO EN EL MUNICIPIO DE JOCOCTEPEC, JALISCO.

UBICACIÓN



ÁREA A CONSTRUIR

PROYECTO
CONSTRUCCIÓN DE LÍNEA DE AGUA POTABLE DE 4"Ø EN
LA CALLE RIVERA DEL LAGO.

LOCALIDAD
CABECERA MUNICIPAL

CONTENIDO
MACROLOCALIZACIÓN

PRESIDENTE MUNICIPAL
LIC. JOSÉ MIGUEL GÓMEZ LÓPEZ

DIRECTORA DE OBRAS PÚBLICAS
C. IMELDA KARINA PÉREZ GONZÁLEZ

TESORERO MUNICIPAL
LIC. BERTHA MARCELA GÓNGORA JIMÉNEZ

SÍNDICO MUNICIPAL
LIC. CARLOS ALBERTO ZUÑIGA CHACÓN

OBRA
CONSTRUCCIÓN DE LÍNEA DE AGUA POTABLE DE
4"Ø EN LA CALLE RIVERA DEL LAGO.

SIN ESCALA

FECHA
DICIEMBRE DEL 2022

L-1

CALLE HIDALGO SUR, No. 187C, COL. CENTRO C.P. 45600
TELÉFONO: (01 387) 7632470 EXT.114

DIBUJO SC REVISÓ ARQ. FSS

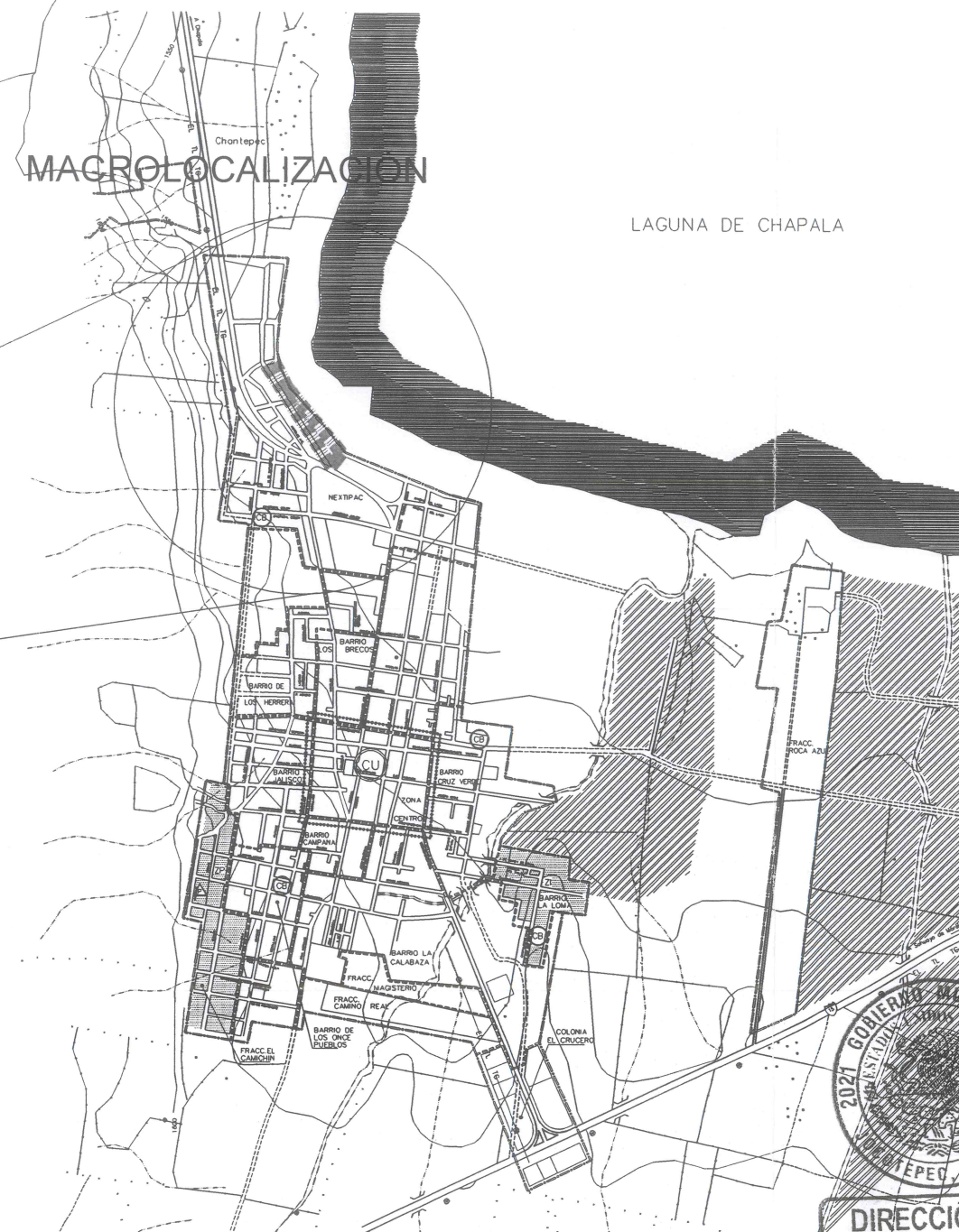
RUTA DE ARCHIVO

LÍNEA DE 4"Ø.dwg
H. AYUNTAMIENTO
CONSTITUCIONAL DE JOCOCTEPEC, JAL.
2021 - 2024

CROQUIS DE LOCALIZACIÓN GEOGRÁFICA



MAGROLOCALIZACIÓN



CABECERA MUNICIPAL

DURANGO

ZACATECAS

SAN LUIS
POTOSÍ

NAYARIT

AGUASCALIENTES

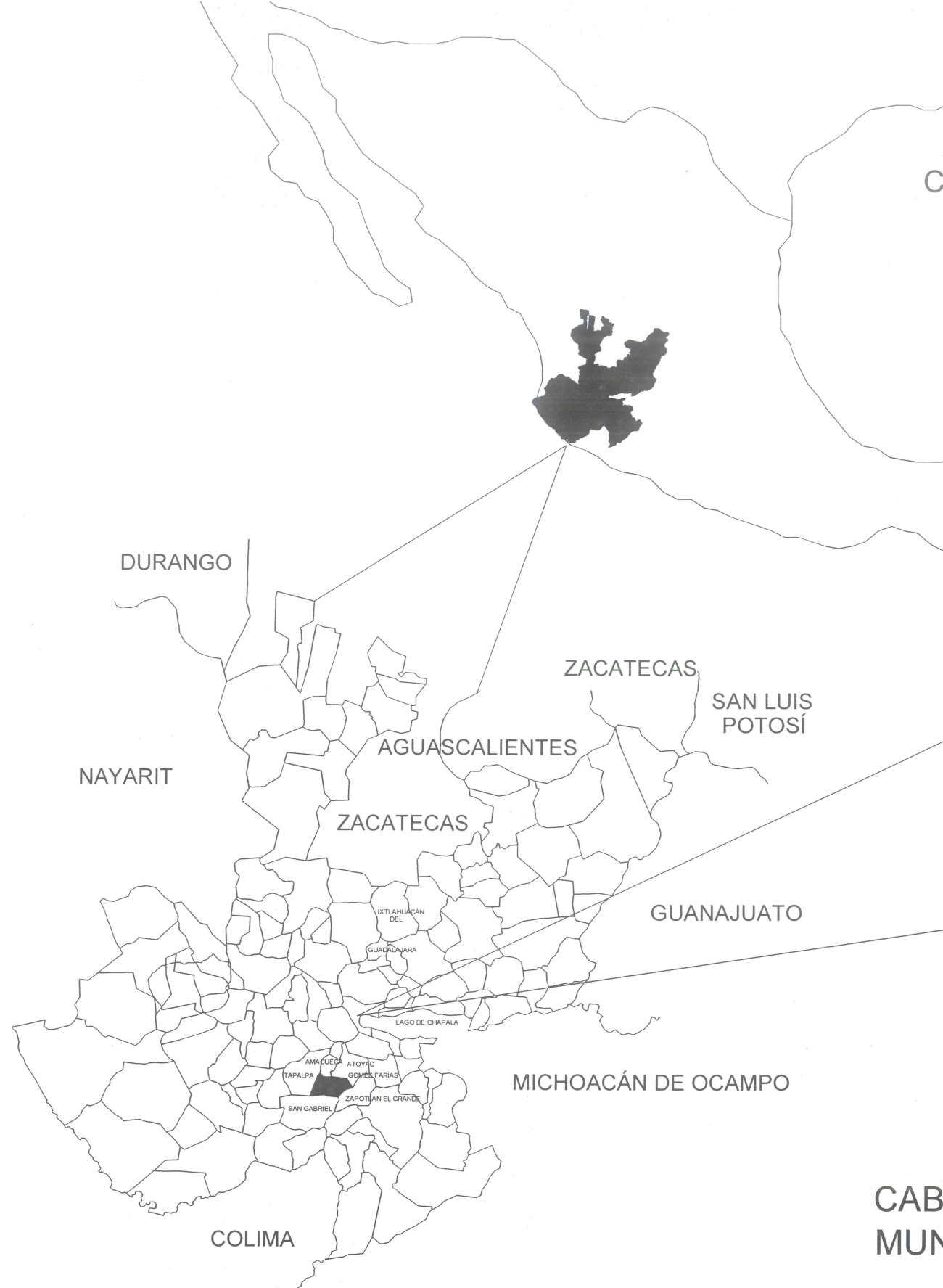
ZACATECAS

GUANAJUATO

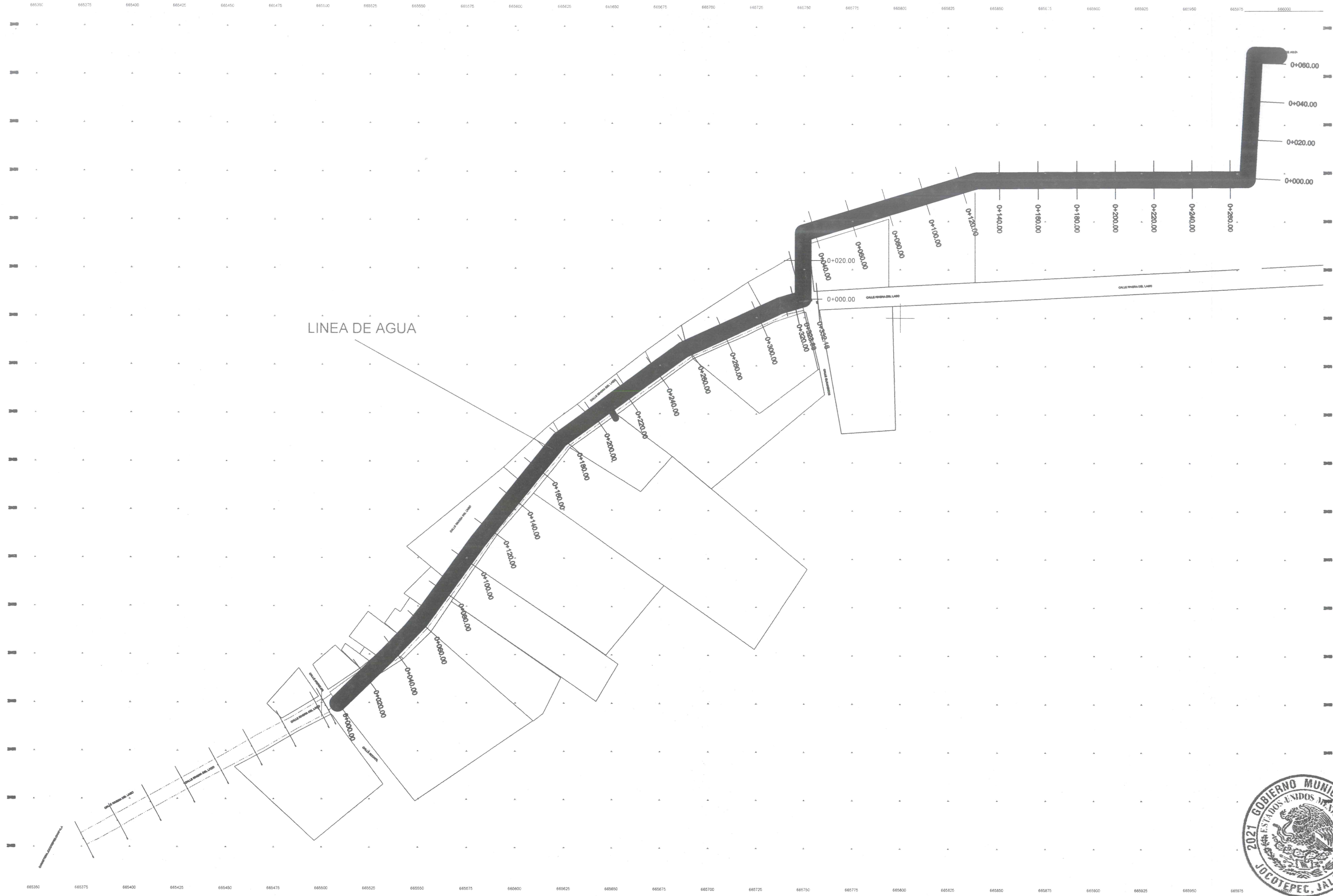
MICHOACÁN DE OCAMPO

COLIMA

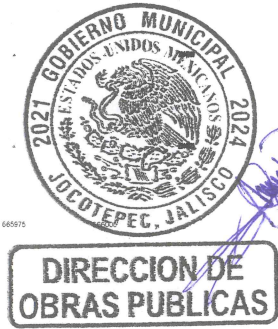
CROQUIS DE LOCALIZACIÓN REGIONAL



DIRECCIÓN DE
OBRAS PÚBLICAS



LINEA DE AGUA



Jocotepec
 Gobierno Municipal
 H. AYUNTAMIENTO
 CONSTITUCIONAL DE JOCOTEPEC, JAL.
 2021 - 2024
 DIRECCIÓN DE OBRAS PÚBLICAS

LEVANTAMIENTO DE ÁREA PARA LA LÍNEA DE AGUA POTABLE DE 4"Ø EN LA CALLE RIVERA DEL LAGO EN EL MUNICIPIO DE JOCOTEPEC, JALISCO.

UBICACIÓN



ÁREA A CONSTRUIR

PROYECTO
 CONSTRUCCIÓN DE LÍNEA DE AGUA POTABLE DE 4"Ø EN LA CALLE RIVERA DEL LAGO

LOCALIDAD
 CABECERA MUNICIPAL

CONTENIDO
 MICROLOCALIZACIÓN

PRESIDENTE MUNICIPAL
 LIC. JOSÉ MIGUEL GÓMEZ LÓPEZ

DIRECTORA DE OBRAS PÚBLICAS
 C. IMELDA KARINA PÉREZ GONZÁLEZ

TESORERO MUNICIPAL
 LIC. BERTHA MARCELA GÓNGORA JIMÉNEZ

SÍNDICO MUNICIPAL
 LIC. CARLOS ALBERTO ZUÑIGA CHACÓN

OBRA
 CONSTRUCCIÓN DE LÍNEA DE AGUA POTABLE DE 4"Ø EN LA CALLE RIVERA DEL LAGO.

SIN ESCALA

FECHA
 DICIEMBRE DEL 2022

L-2

CALLE HIDALGO SUR, No. 187C, COL. CENTRO C.P. 45800
 TELÉFONO: (01 387) 7632470 EXT.114

DIBUJO SC REVISÓ ARQ. FSS

RUTA DE ARCHIVO LÍNEA DE 4"Ø.dwg

H. AYUNTAMIENTO
 CONSTITUCIONAL DE JOCOTEPEC, JAL.
 2021 - 2024



Jocotepec
Gobierno Municipal

H. AYUNTAMIENTO
CONSTITUCIONAL DE JOCCOCTEPEC, JAL.
2021 - 2024

DIRECCIÓN DE OBRAS PÚBLICAS

LEVANTAMIENTO DE ÁREA PARA LA LÍNEA DE AGUA POTABLE DE 4"Ø EN
LA CALLE RIVERA DEL LAGO EN EL MUNICIPIO DE JOCCOCTEPEC, JALISCO

UBICACIÓN



ÁREA A CONSTRUIR

PROYECTO
CONSTRUCCIÓN DE LÍNEA DE AGUA POTABLE DE 4"Ø EN
LA CALLE RIVERA DEL LAGO

LOCALIDAD
CABECERA MUNICIPAL

CONTENIDO
PERFIL VIAL Y SECCIONES

PRESIDENTE MUNICIPAL
LIC. JOSÉ MIGUEL GÓMEZ LÓPEZ

DIRECTORA DE OBRAS PÚBLICAS
C. IMELDA KARINA PÉREZ GONZÁLEZ

TESORERO MUNICIPAL
LIC. BERTHA MARCELA GÓNGORA JIMÉNEZ

SÍNDICO MUNICIPAL
LIC. CARLOS ALBERTO ZUÑIGA CHACÓN

OBRA
CONSTRUCCIÓN DE LÍNEA DE AGUA POTABLE DE
4"Ø EN LA CALLE RIVERA DEL LAGO.

SIN ESCALA

FECHA
DICIEMBRE DEL 2022

L-3

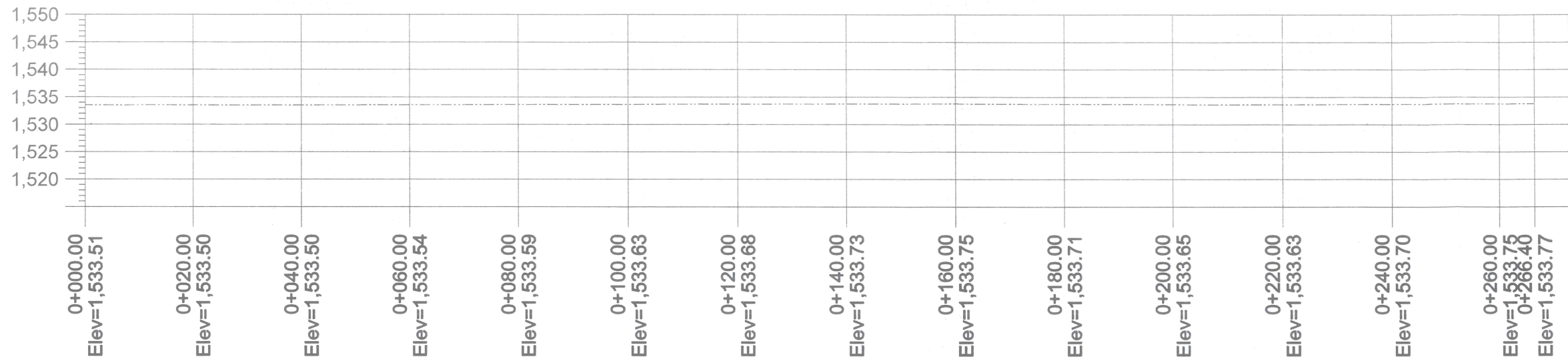
CALLE HIDALGO SUR, No. 187C, COL. CENTRO C.P. 45800
TELÉFONO: (01 387) 7632470 EXT.114

DIRECCIÓN DE
OBRAS PÚBLICAS

DISEÑO SC REVISÓ ARQ. FSS

LISTA DE ARCHIVO LÍNEA DE 4"Ø.dwg

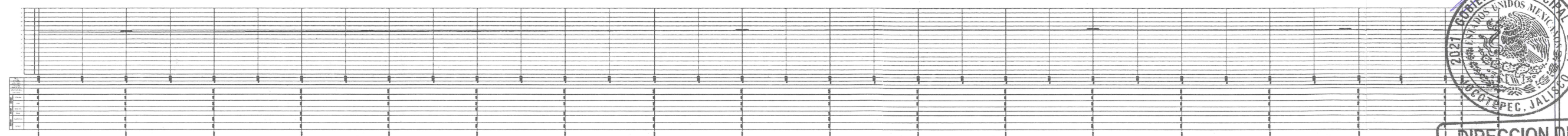
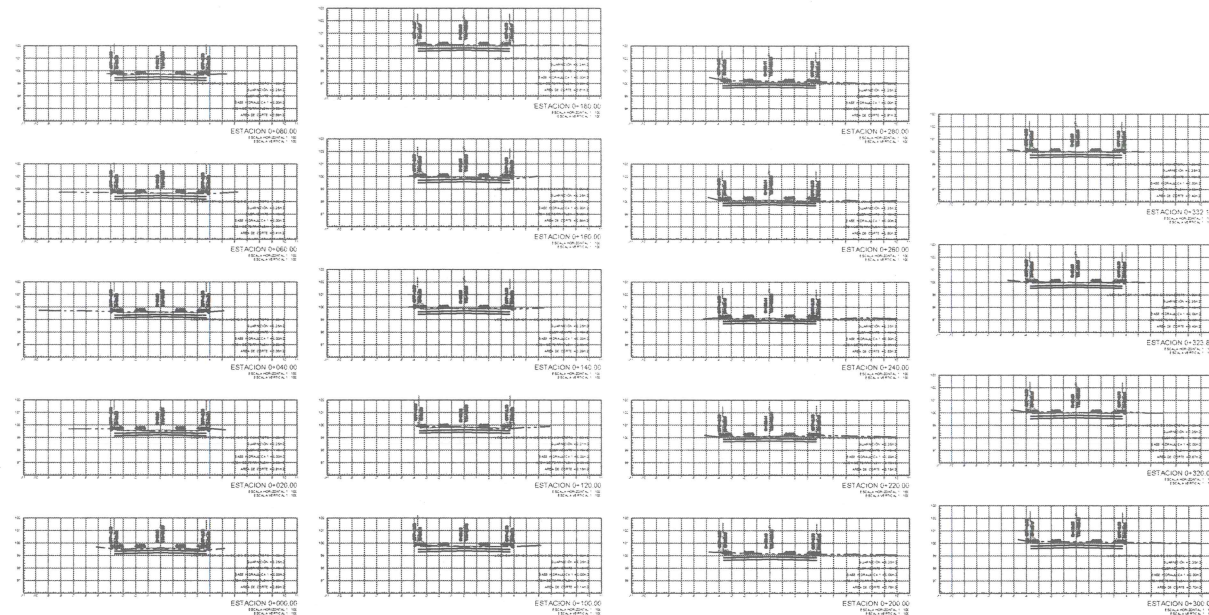
H. AYUNTAMIENTO
CONSTITUCIONAL DE JOCCOCTEPEC, JAL.
2021 - 2024



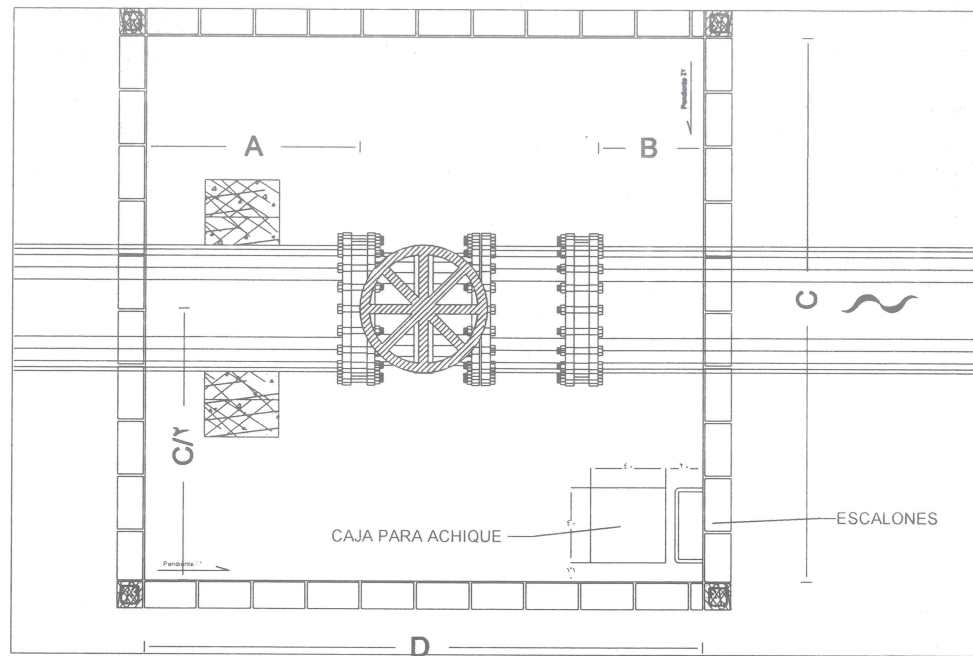
PERFIL CALLE RIVERA DEL LAGO

ESCALA HORIZONTAL 1 : 1000

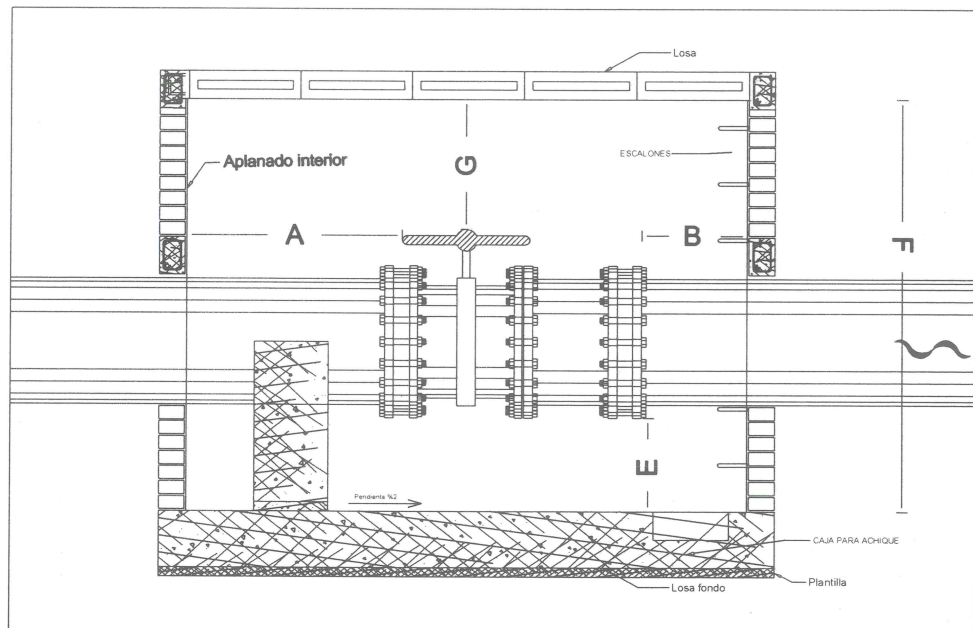
ESCALA VERTICAL 1 : 1000



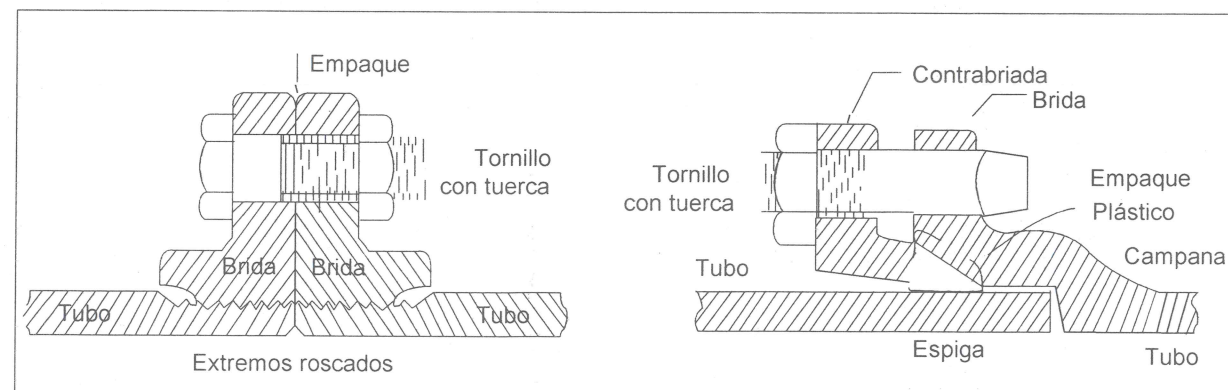
Caja de válvula (Planta)



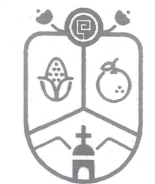
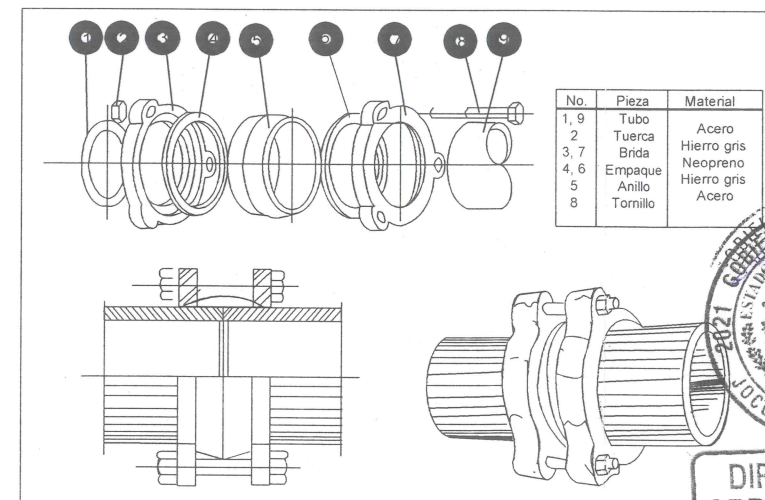
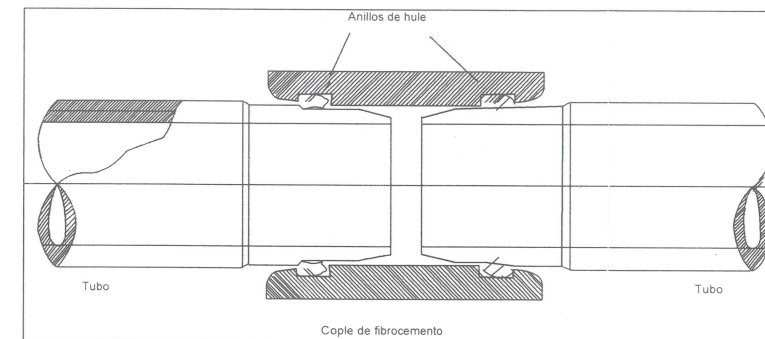
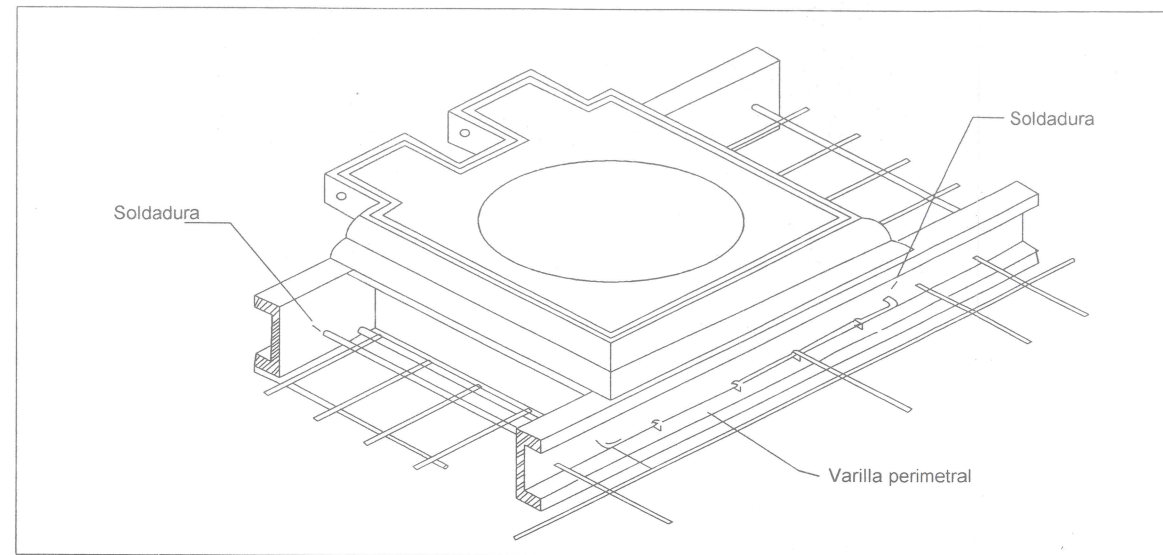
Caja de válvula (Elevación)



Unión brida y unión mecánica



Armado del contramarco



Jocoquepec
 Gobierno Municipal
 H. AYUNTAMIENTO
 CONSTITUCIONAL DE JOCOQUEPEC, JAL.
 2021 - 2024
 DIRECCIÓN DE OBRAS PÚBLICAS

LEVANTAMIENTO DE ÁREA PARA LA LÍNEA DE AGUA POTABLE DE 4"Ø EN LA CALLE RIVERA DEL LAGO EN EL MUNICIPIO DE JOCOQUEPEC, JALISCO

UBICACIÓN



ÁREA A CONSTRUIR

PROYECTO
 CONSTRUCCIÓN DE LÍNEA DE AGUA POTABLE DE 4"Ø EN LA CALLE RIVERA DEL LAGO.

LOCALIDAD
 CABECERA MUNICIPAL

CONTENIDO
 DETALLES CONSTRUCTIVOS

PRESIDENTE MUNICIPAL
 LIC. JOSÉ MIGUEL GÓMEZ LÓPEZ
 DIRECTORA DE OBRAS PÚBLICAS
 C. IMELDA KARINA PÉREZ GONZÁLEZ
 TESORERO MUNICIPAL
 LIC. BERTHA MARCELA GÓNGORA JIMÉNEZ
 SÍNDICO MUNICIPAL
 LIC. CARLOS ALBERTO ZUÑIGA CHACÓN

OBRA
 CONSTRUCCIÓN DE LÍNEA DE AGUA POTABLE DE 4"Ø EN LA CALLE RIVERA DEL LAGO.

SIN ESCALA

FECHA
 DICIEMBRE DEL 2022

L-4

CALLE HIDALGO SUR, No. 187C, COL. CENTRO C.P. 45800
 TELÉFONO: (01 387) 7632470 EXT. 114

DIBUJO SC REVISÓ ARQ. FSS

RUta DE ARCHIVO
 LÍNEA DE 4"Ø.dwg

H. AYUNTAMIENTO
 CONSTITUCIONAL DE JOCOQUEPEC, JAL.
 2021 - 2024

